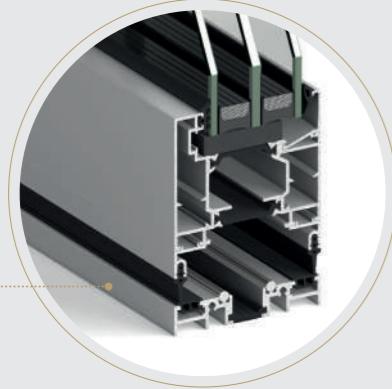
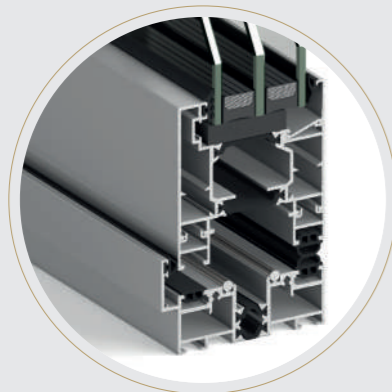
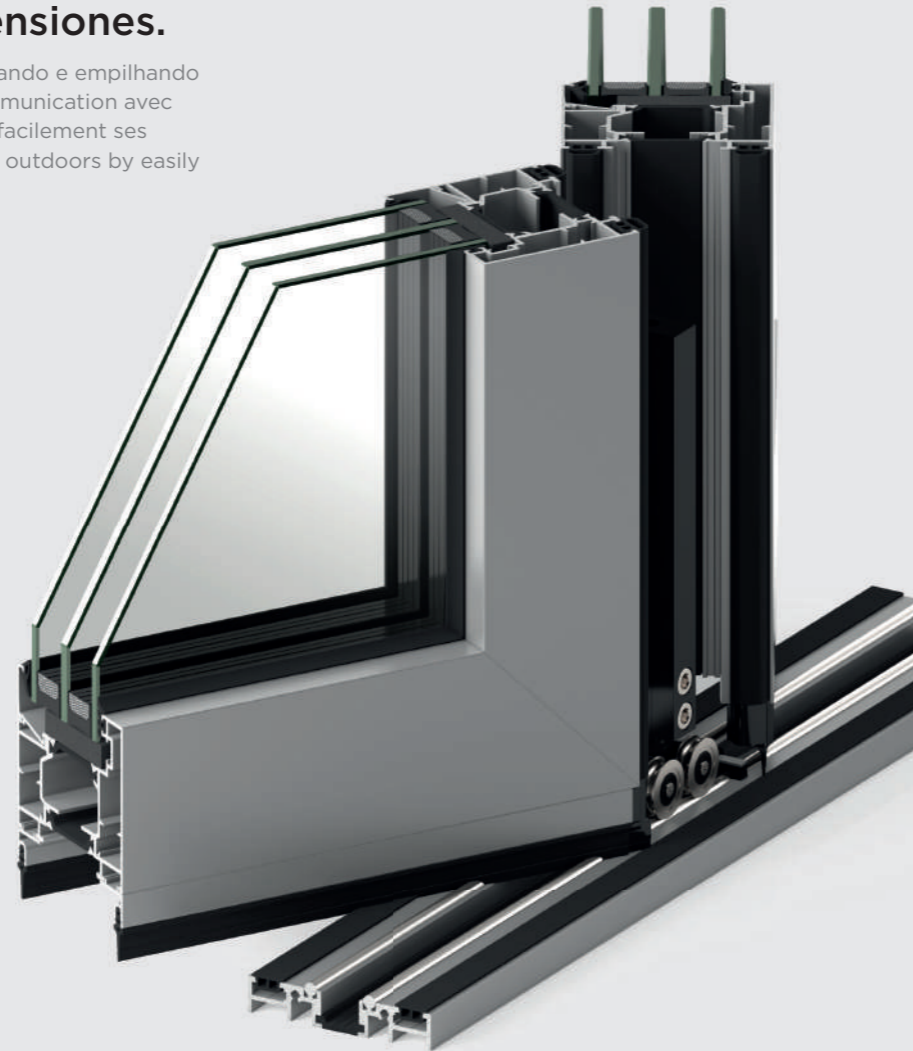


STRUGAL S75RP FD NOVA

La comunicación con el espacio exterior plegando y apilando con facilidad sus hojas de grandes dimensiones.

Comunicação com o espaço exterior, dobrando e empilhando facilmente as suas grandes folhas | La communication avec l'espace extérieur en pliant et en empilant facilement ses ouvrants à grandes dimensions | Access to outdoors by easily folding and stacking its large sashes.



PERFIL SOLERA
Perfil soleira
Profil seuil
Sill profile

Sistema para puertas plegables con las máximas prestaciones de hermeticidad y con un diseño elegante coplanar que cubre grandes dimensiones de hueco y permite comunicarse con el espacio exterior de una manera cómoda y ágil mediante el plegado y desplegado de sus hojas.

Sistema para portas dobráveis com máximo desempenho de vedação e um elegante desenho coplanar que cobre grandes aberturas e permite uma comunicação fácil e ágil com o espaço exterior, dobrando e desdobrando as suas folhas.








Système pour portes pliantes aux prestations d'herméticité maximales et une conception élégante coplanaire qui couvre de grandes dimensions de vide et permet de communiquer avec l'espace extérieur de manière aisée et agile par le biais du pliage et du dépliage de ses ouvrants.

A folding door system with maximum airtightness and elegant coplanar design for large-scale openings, convenient and quick access to exteriors via folding and unfolding sashes.

CARACTERÍSTICAS TÉCNICAS

Características técnicas | Caractéristiques techniques | Technical characteristics

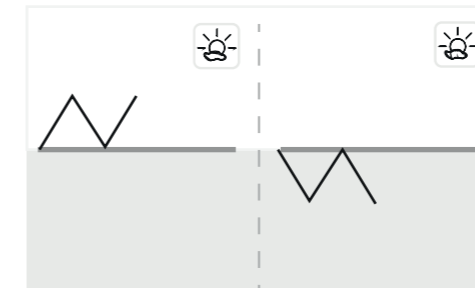
STRUGAL S75RP FD NOVA

 SECCIONES Secções Sections Sections	MARCOS Aros Dormants Frames 75 mm	HOJAS Folhas Ouvrants Sashes 75 mm
LONGITUD DE POLIAMIDA Largura de poliamida Longueur de la polyamide Polyamide length	≤ 34 mm	ESPESOR MEDIO TÉORICO Espessura média teórica Épaisseur minimal théorique Theoretical average thickness
DIMENSIONES MÁXIMAS HOJA Dimensões máximas por folha Dimensions maximales ouvrant Maximum dimensions per sash	↔ 1200 mm	↓ 3500 mm
 PESO MÁXIMO POR HOJA Peso máximo por folha Poids maximum ouvrant Maximum weight per sash	120 kg	Consultar peso y dimensiones máximas según tipología y ubicación Consultar peso e dimensões máximas de acordo com a tipologia e localização Consulter le poids et les dimensions maximales en fonction de la typologie et l'emplacement Please consult maximum weight and dimensions, depending on typ and location
 ACRISTALAMIENTO Envidraçado Vitrage Glazing	≤ 51 mm	
TRANSMITANCIA TÉRMICA Transmissão térmica Transmittance thermique Thermal transmittance	$U_w \geq 1,1 \text{ W/m}^2\text{K}$	 Valor calculado según norma EN-ISO 10077-1 Valor calculado de acordo com a norma EN-ISO 10077-1 Valeur calculée selon la norme EN-ISO 10077-1 Value calculated according to standard EN-ISO 10077-1
 PERMEABILIDAD AL AIRE Permeabilidade ao ar Perméabilité à l'air Air permeability		CLASE 1 CLASE 2 CLASE 3 CLASE 4 UNE-EN 12207
 ESTANQUIDAD AL AGUA Estanquidade à água Étanchéité à l'eau Watertightness		1A 2A 3A 4A 5A 6A 7A 8A 9A E750 UNE-EN 12208
 RESISTENCIA AL VIENTO Resistência ao vento Résistance au vent Wind resistance		C1 C2 C3 C4 C5 UNE-EN 12210

Ensayo realizado sobre puerta plegable de 3 hojas de dimensiones 2.800 x 2.495 mm | Teste realizado numa porta dobrável de 3 folhas de dimensões 2.800 x 2.495 mm | Test effectué sur une porte pliante à 3 vantaux de dimensions 2.800 x 2.495 mm | Test carried out on a 3-leaf folding door of dimensions 2.800 x 2.495 mm

PLEGADO

Dobragem | Pliage | Folding



Plegado exterior

Dobragem externa | Pliage extérieur | Exterior folding

Plegado interior

Dobragem interna | Pliage intérieur | Interior folding

APILADO

Empilhado | Empilage | Stacking



Hojas plegadas a ambos lados.

Folhas dobradas ambos os lados | Ouvrants pliés des deux côtés | Sashes folded to both sides

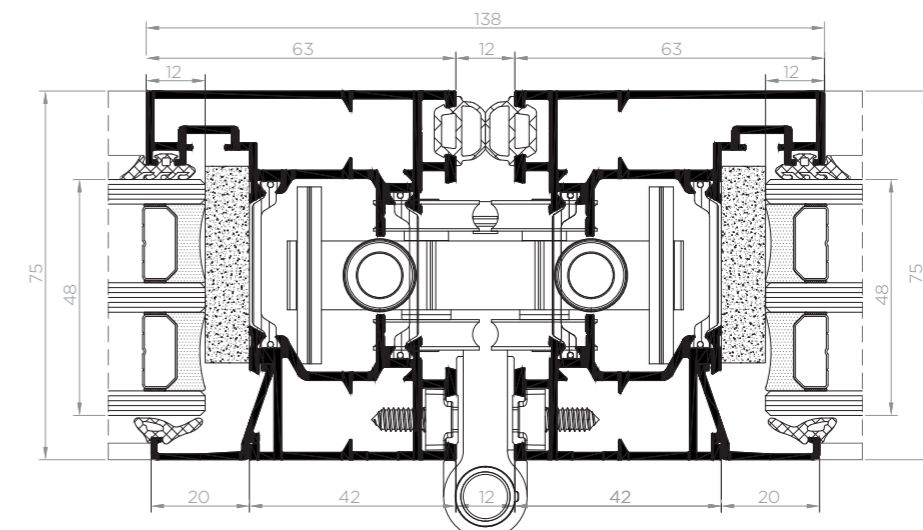
APERTURA

Abertura | Ouverture | Opening



Conjunto de hojas impares

Conjunto folhas ímpares | Ensemble ouvrants impairs | Even sash sets



2:3