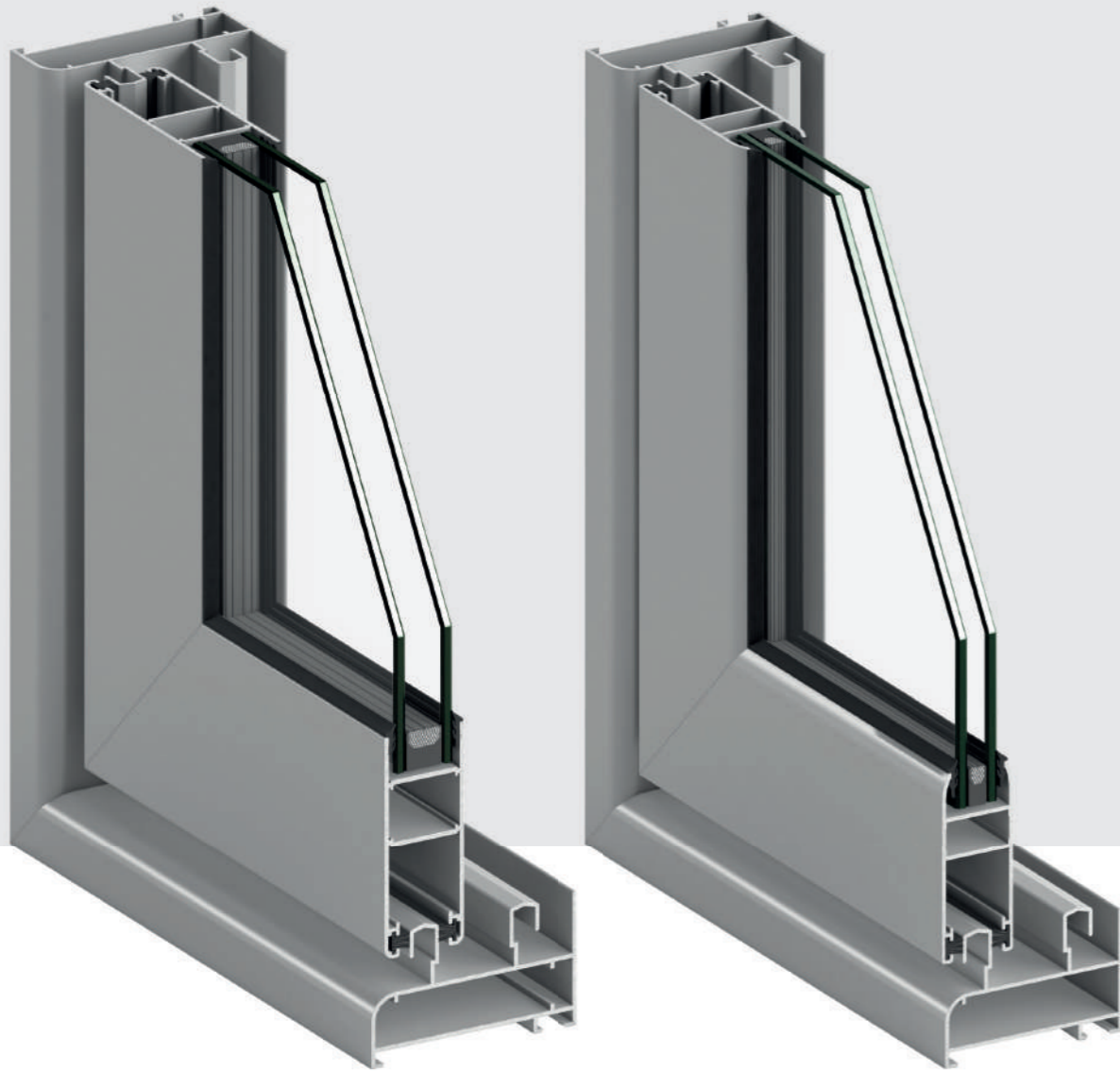


STRUGAL S70P | S60P

La corredera básica y económica con marcos de 70 y 60 mm.

A corredeira básica e económica com aros de 70/60 mm | La glissière basique bon marché avec des dormants de 70/60 mm | The basic economic sliding window with 70/60 mm.



Estas correderas básicas con marcos de 70/60 permiten la instalación de refuerzo en sus hojas centrales para dar mayor robustez al sistema.

Estas corredeiras básicas com aros de 70/60 mm permitem a instalação de reforço nas suas folhas centrais para oferecer maior robustez ao sistema.

Ces glissières basiques avec des dormants de 70/60 mm permettent l'installation de renforcement aux ouvrants centraux pour apporter plus de robustesse au système.

These basic sliding windows with 70/60 mm frames enable the central leaves to be reinforced to provide the system with greater strength.

CARACTERÍSTICAS TÉCNICAS

Características técnicas | Caractéristiques techniques | Technical characteristics

STRUGAL S70P | S60P

SECCIONES Secções Sections Sections	MARCOS Aros Dormants Frames 70/60 mm	HOJAS Folhas Ouvrants Sashes 27 mm	STRUGAL S70P		STRUGAL S60P	
	ESPESOR MEDIO TÉORICO Espessura média teórica Épaisseur minimal théorique Theoretical average thickness	VENTANA Janela Fenêtre Window 1,35 mm	PUERTA Porta Porte Door 1,35 mm	VENTANA Janela Fenêtre Window 1,30 mm	PUERTA Porta Porte Door 1,30 mm	

ACRISTALAMIENTO Envidraçado Vitrage Glazing	≤ 21 mm	≤ 15 mm
--	---------	---------

AISLAMIENTO ACÚSTICO Isolamento acústico Isolation acoustique Soundproofing	R _w = 27(-1;-2) dB - 30(-1;-2) dB	Según anexo B de la norma EN 14351-1 para áreas ≤ 2,7 m². De acordo com o anexo B da norma EN14351-1 para áreas ≤ 2,7 m² Selon l'annexe B de la norme EN 14351-1 pour des surfaces < 2,7 m² In compliance with annex B of regulation EN 14351-1:2006 for areas < 2,7 m².
--	--	--

	STRUGAL S70P	STRUGAL S60P	
PERMEABILIDAD AL AIRE Permeabilidade ao ar Perméabilité à l'air Air permeability	CLASE 3	CLASE 2	UNE-EN 12207
ESTANQUIDAD AL AGUA Estanquicidade à água Étanchéité à l'eau Watertightness	7A	5A	UNE-EN 12208
RESISTENCIA AL VIENTO Resistência ao vento Résistance au vent Wind resistance	C3	C2	UNE-EN 12210

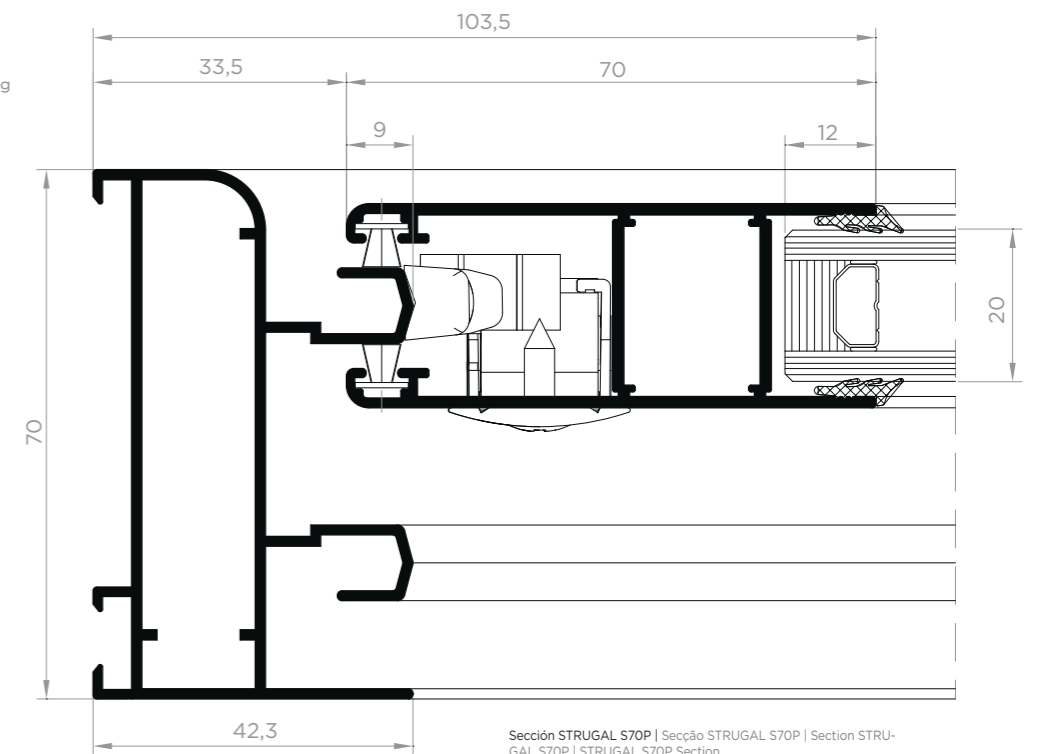
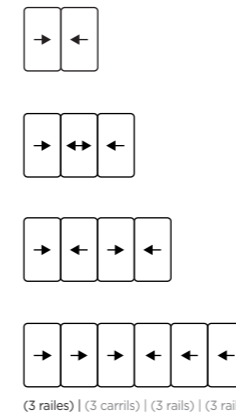
Ensayo realizado sobre una ventana de dos hojas correderas de 1230 x 1480 mm | Ensaio realizado para janelas de duas folhas de correr de 1230 x 1480 mm | Essai réalisé sur une fenêtre de 1230 x 1480 mm | Testing performed using a two-sash sliding window of 1230 x 1480 mm.

APERTURAS

Aberturas | Ouvertures | Openings

DESLIZANTES

Deslizantes | Coulissants | Sliding



1:1