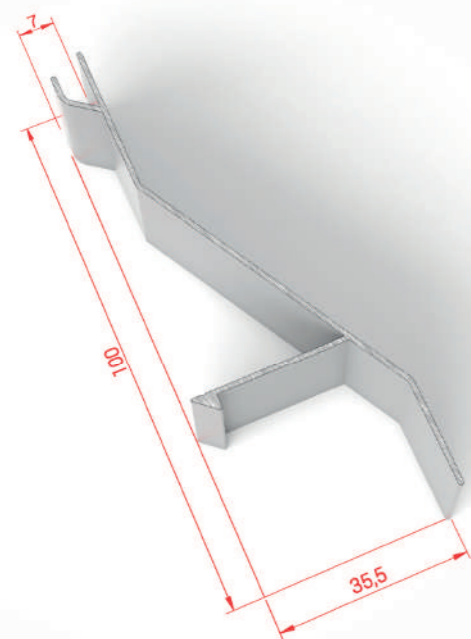


# STRUGAL CELOSÍA FIJA

STRUGAL GELOSIA FIXA

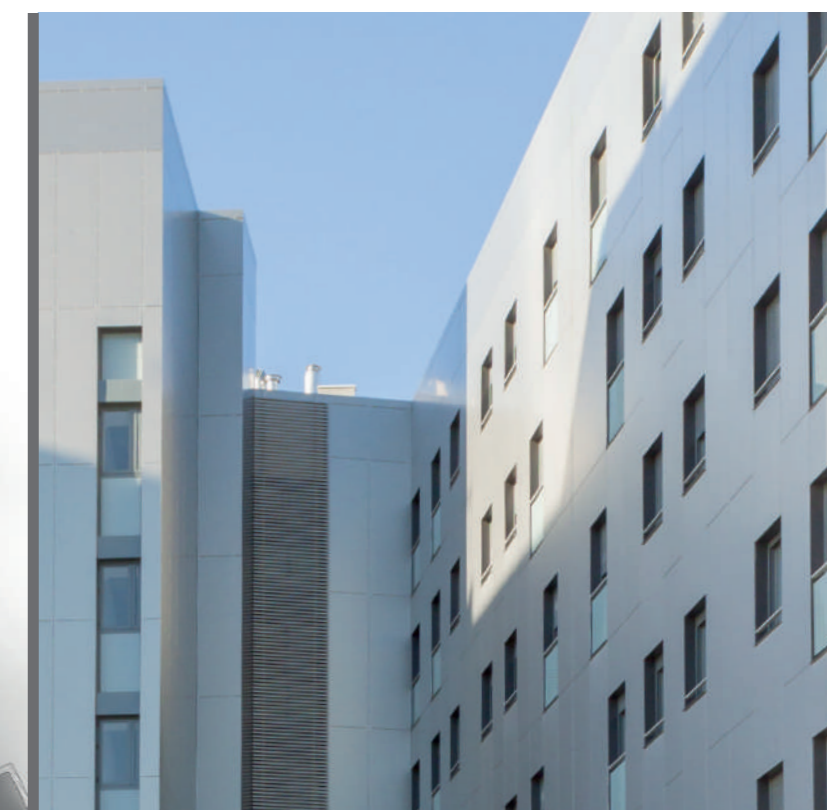
## CARACTERÍSTICAS TÉCNICAS



- La instalación de la Celosía Fija STRUGAL es fácil y sencilla ya que se integra a la perfección en la estructura. Sus lamas de aluminio de extrusión proporcionan un mayor aislamiento solar y acústico.
- A instalação da lâmina fixa STRUGAL é fácil e simples, já que se integra na perfeição na estrutura. A suas lâminas de alumínio de extrusão proporcionam um maior isolamento solar e acústico.



VERSIÓN  
CELOSÍA  
DECORATIVA  
Versão lâminas decorativas



El sistema que refuerza la protección acústica y solar permitiendo la ventilación de los cerramientos.

O sistema que reforça a proteção acústica e solar, permitindo a ventilação dos vãos.

### DESCRIPCIÓN GENERAL

- La Celosía Fija STRUGAL es un sistema de protección solar que proporciona una perfecta cobertura visual. Se compone de un entramado de lamas de aluminio de extrusión de 100 mm y soportes de aluminio extrudidos.
- Es un sistema de fácil instalación, integrado perfectamente en una estructura, y crea un estilo funcional en la arquitectura moderna, proporcionando además una perfecta ventilación a los cerramientos.
- Opción de estética con lamas de líneas rectas o líneas curvas.
- Opción de celosía decorativa de 50x12 mm con soportes de aluminio con fijación de tornillos ocultos.

### DESCRIÇÃO GERAL

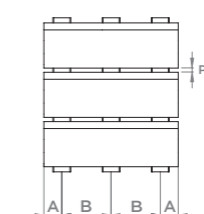
- A Lâmina Fixa STRUGAL é um sistema de proteção solar que proporciona uma perfeita cobertura visual. É composto por uma trama de lâminas de alumínio de extrusão de 100 mm e suportes de alumínio extrudidos.
- É um sistema de fácil instalação, integrado perfeitamente numa estrutura. Cria um estilo funcional na arquitetura moderna, proporcionando uma perfeita ventilação aos caixilhos.
- Opção de lâminas com linhas retas e linhas curvas.
- Opção de sistema de lâminas decorativas de secção 50x12 mm com suporte de alumínio e fixação com parafusos ocultos.

### RESISTENCIA A LAS CARGAS DE VIENTO Resistência ao vento

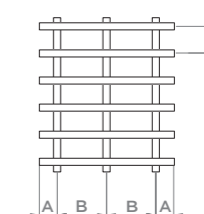
Clase 6 Según EN 1932:2001 de acuerdo con la norma EN 13659:2001  
De acordo com a norma EN 1932:2001 de acordo com a norma EN 13659:2001

### DISTANCIAS MÁXIMAS DE COLOCACIÓN Distâncias máximas de colocação

A: 200 mm  
B: 1500 mm



CELOSÍA FIJA  
Gelosia fixa



CELOSÍA DECORATIVA  
Lâminas decorativas

### PASO TEÓRICO ENTRE LAMAS CELOSÍA FIJA Distância teórica entre lâminas gelosia fixa

	Distancia entre ejes Distância entre eixos	Distancia entre lamas Distância entre lâminas
Paso 3	60 mm	29.5 mm
Paso 2	50 mm	19.5 mm
Paso 1	40 mm	9.5 mm
Paso 0	30 mm	0 mm
Paso -1	20 mm	-9.5 mm
Paso -2	10 mm	-19.5 mm